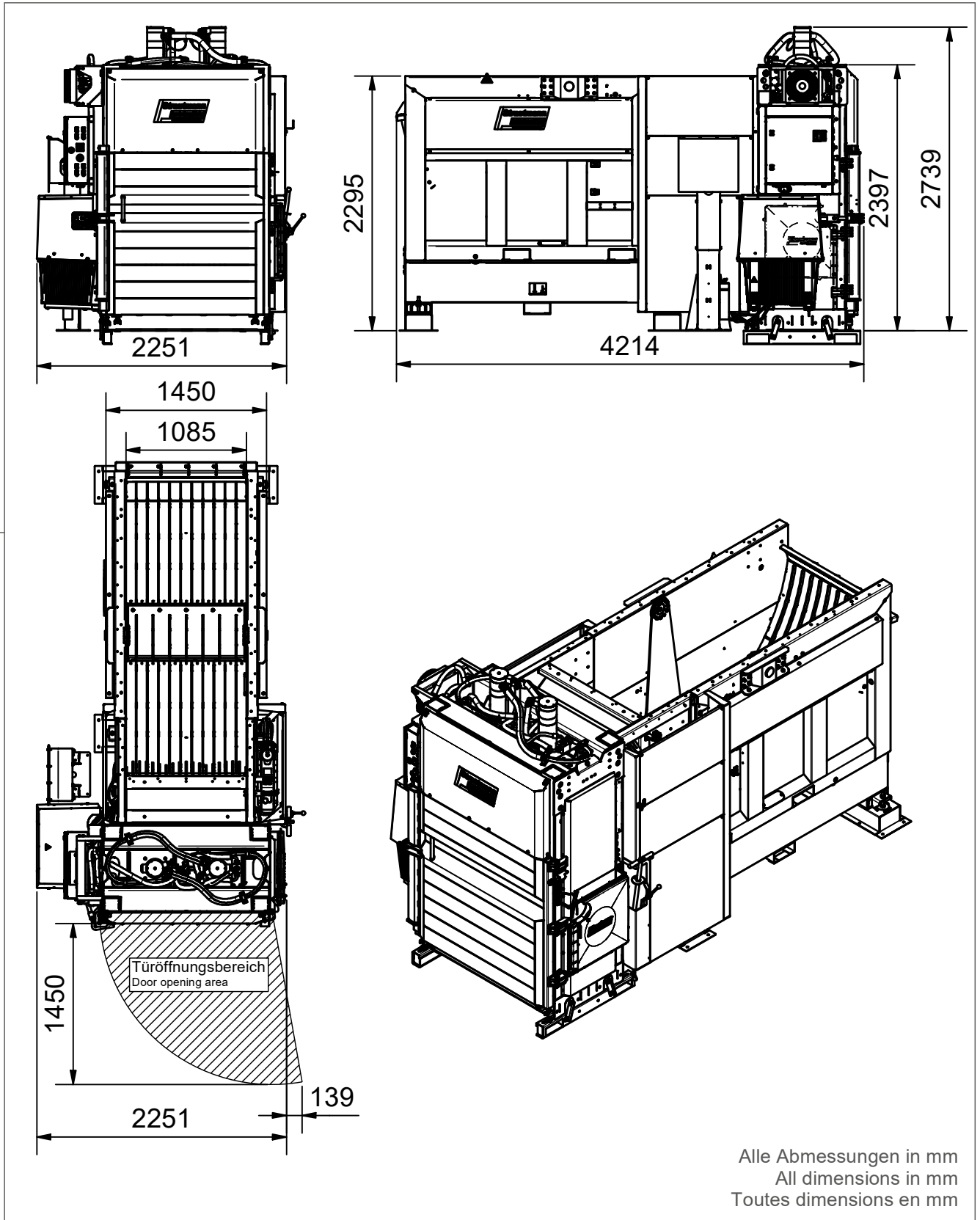


Datenblatt / Data sheet / Fiche technique

JLB H275 9,2 ST SW 1R TR OT
 JLB H275 9.2 ST SW 1R TR OT
 JLB H275 9.2 ST SW 1R TR OT



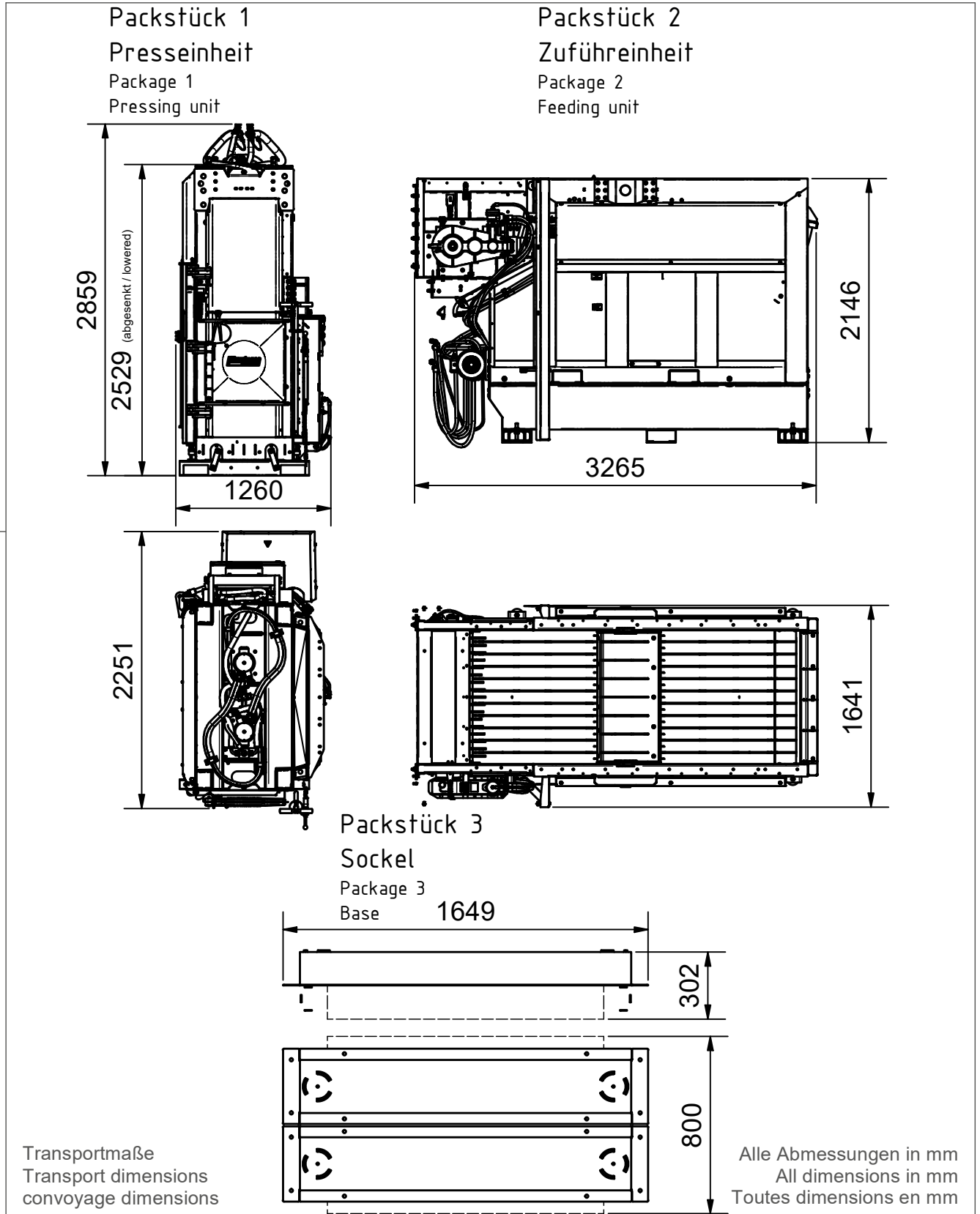
Maß- und Konstruktionsänderungen behalten wir uns vor.
 We reserve the right to make dimensional and design changes.
 Nous nous réservons le droit de modifier les dimensions et la conception.

V4190005

Stand: C

Datenblatt / Data sheet / Fiche technique

JLB H275 9,2 ST SW 1R TR OT
 JLB H275 9.2 ST SW 1R TR OT
 JLB H275 9.2 ST SW 1R TR OT



Maß- und Konstruktionsänderungen behalten wir uns vor.
 We reserve the right to make dimensional and design changes.
 Nous nous réservons le droit de modifier les dimensions et la conception.

V4190005

Stand: C

Datenblatt / Data sheet / Fiche technique

JLB H275 9,2 ST SW 1R TR OT
 JLB H275 9.2 ST SW 1R TR OT
 JLB H275 9.2 ST SW 1R TR OT

Bestellnummer: Order number: Numéro de commande:		V4190005
Elektroanschluss: Power supply: Raccordement électrique:		400V, 50 Hz, 3PH+N+PE 32 A Kategorie C
Elektrische Leistung: Electrical Power: Puissance électrique:		13,2 kW
Schutzart: Protection class: Indice de protection:		IP54
Presskraft: Pressing force: Force de pressage:		600 kN
Presshub: Press stroke: Course du presseur:		750 mm
Maschinengewicht: Weight of the machine: Poids de la machine:		ca. 5800 kg
Transportabmessungen (bxtxh): Transport dimensions (wxdxh): Dimensions de transport (LxIxh):	Packstück/Package/Paquet 1: Packstück/Package/Paquet 2: Packstück/Package/Paquet 3:	2251 x 1263 x 2859 (2529) mm 1641 x 3265 x 2146 mm 1649 x 800 x 302 mm
Transportgewichte: Transport weights: Poids de transport:	Packstück/Package/Paquet 1: Packstück/Package/Paquet 2: Packstück/Package/Paquet 3:	3350 kg 2400 kg 50 kg
Einfüllöffnung (bxh): Filling opening (wxh): Ouverture de chargement (LxI):		1069 mm
Taktzeit: Cycle Time: Temps de cycle:		- sek.
Geräuschemissionen: Noise emission: Emission de bruit:		< - dBa
Ballengewicht: Bale weight: Poids de la balle:		ca. 400 kg* max. kg**
Ballenabmessungen in der Kammer (bxtxh): Bale size in the chamber (wxdxh): Dimensions de la balle dans la chambre (LxIxh):		1200 x 800 x 1000 mm*
Ballenabbindung: Bale tying: Ligaturage des balles:		Umreifung mit vier Drähten Strapping with four wires Ligaturage par quatre lien métallique
Bemerkung: Comment: Remarque:		hydraulischer Auswerfer mit separatem Auswurfzylinder hydraulic ejector with separate hydraulic cylinder éjecteur hydraulique avec vérin d'éjection séparé

* Die Ballenmaße und -gewichte sind circa maß- und materialabhängig. Die Angaben beziehen sich auf Kartonage (Qualität 1.02 und 1.04). Informationen zu anderen Materialien bitte auf Anfrage.
 The bale size and bale weights are approximate dimension and depending on the material. The information refers to cardboard packaging (quality 1.02 and 1.04). Information about other materials on request.
 Les dimensions et les poids des balles sont approximatifs en taille et en matériau. L'information porte sur un carton (qualité 1.04). Informations sur d'autres matériaux sur demande.

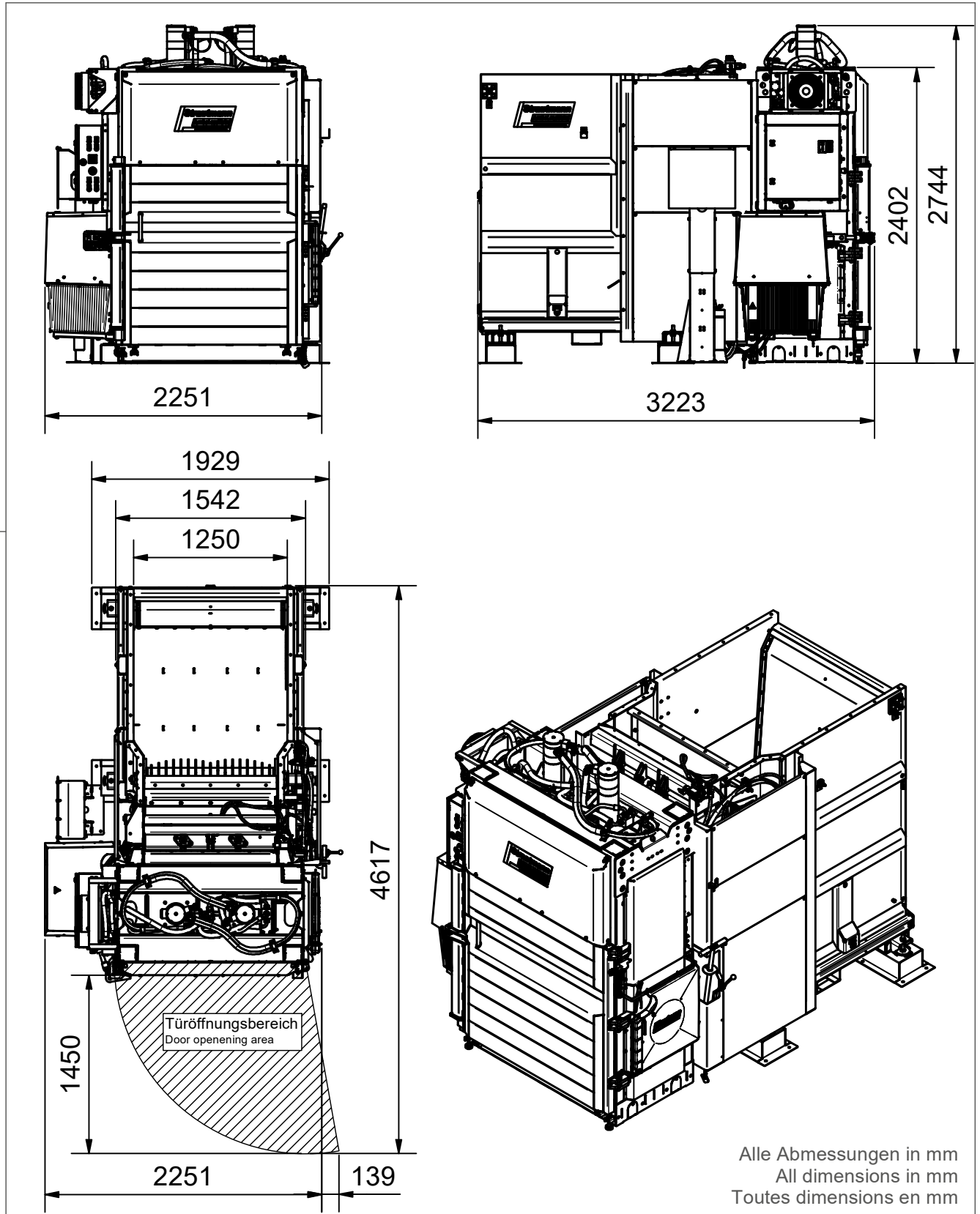
** Die Ballengewichte beziehen sich auf Testresultate unter idealen Bedingungen mit idealem Material.
 The bale weights are based on test results under ideal conditions by using ideal material.
 Le poids des balles est obtenu en condition idéale et avec un matériel idéal.

Stand: C

Maß- und Konstruktionsänderungen behalten wir uns vor.
 We reserve the right to make dimensional and design changes.
 Nous nous réservons le droit de modifier les dimensions et la conception.

Datenblatt / Data sheet / Fiche technique

JLB H275 9,2 ST PS 2RH TR OT
 JLB H275 9.2 ST PS 2RH TR OT
 JLB H275 9,2 ST PS 2RH TR OT



Alle Abmessungen in mm
 All dimensions in mm
 Toutes dimensions en mm

Maß- und Konstruktionsänderungen behalten wir uns vor.
 We reserve the right to make dimensional and design changes.
 Nous nous réservons le droit de modifier les dimensions et la conception.

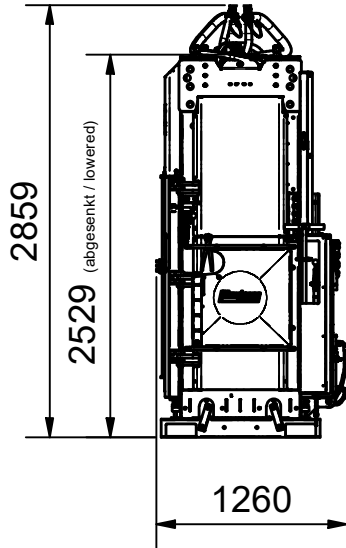
V4190006

Stand: B

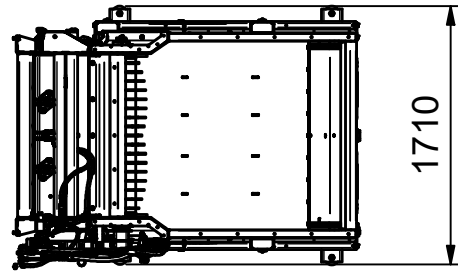
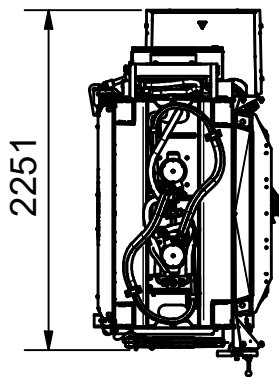
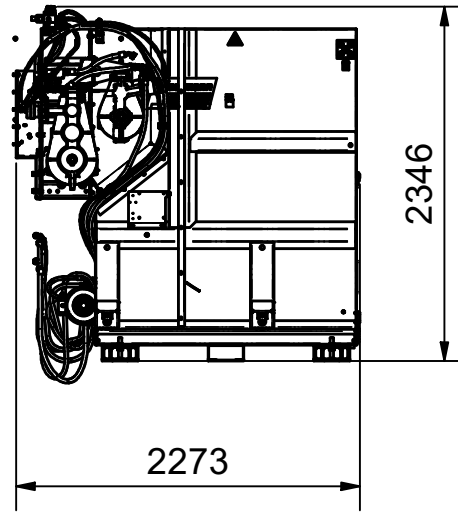
Datenblatt / Data sheet / Fiche technique

JLB H275 9,2 ST PS 2RH TR OT
 JLB H275 9.2 ST PS 2RH TR OT
 JLB H275 9,2 ST PS 2RH TR OT

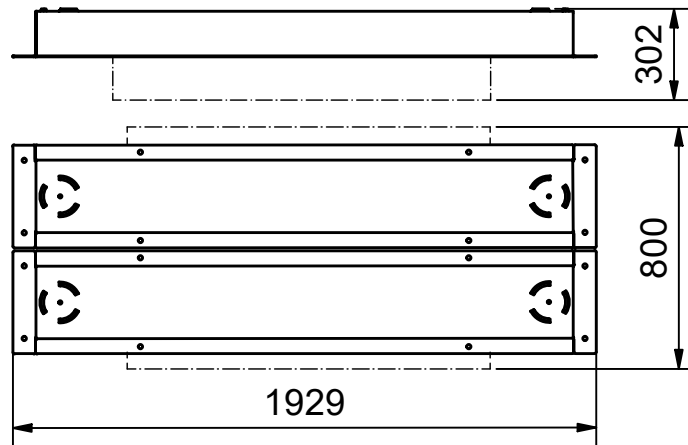
Packstück 1 Presseinheit
 Package 1 Pressing unit



Packstück 2 Zuführeinheit
 Package 2 Feeding unit



Packstück 3
 Sockel
 Package 3
 Base



Alle Abmessungen in mm
 All dimensions in mm
 Toutes dimensions en mm

Maß- und Konstruktionsänderungen behalten wir uns vor.
 We reserve the right to make dimensional and design changes.
 Nous nous réservons le droit de modifier les dimensions et la conception.

V4190006

Stand: B

Datenblatt / Data sheet / Fiche technique

JLB H275 9,2 ST PS 2RH TR OT
 JLB H275 9.2 ST PS 2RH TR OT
 JLB H275 9,2 ST PS 2RH TR OT

Bestellnummer: Order number: Numéro de commande:		V4190006
Elektroanschluss: Power supply: Raccordement électrique:		400V, 50 Hz, 3PH+N+PE 32 A Kategorie C
Elektrische Leistung: Electrical Power: Puissance électrique:		13,2 kW
Schutzart: Protection class: Indice de protection:		IP54
Presskraft: Pressing force: Force de pressage:		600 kN
Presshub: Press stroke: Course du presseur:		700 mm
Maschinengewicht: Weight of the machine: Poids de la machine:		ca. 5350 kg
Transportabmessungen (bxtxh): Transport dimensions (wxdxh): Dimensions de transport (LxIxh):	Packstück/Package/Paquet 1: Packstück/Package/Paquet 2: Packstück/Package/Paquet 3:	2251 x 1260 x 2859 (2529) mm 1710 x 2273 x 2346 mm 1929 x 800 x 302 mm
Transportgewichte: Transport weights: Poids de transport:	Packstück/Package/Paquet 1: Packstück/Package/Paquet 2: Packstück/Package/Paquet 3:	3350 kg 1950 kg 50 kg
Einfüllöffnung (bxh): Filling opening (wxh): Ouverture de chargement (LxI):		1250 mm
Taktzeit: Cycle Time: Temps de cycle:		- sek.
Geräuschemissionen: Noise emission: Emission de bruit:		< - dBa
Ballengewicht: Bale weight: Poids de la balle:		ca. 400 kg* max. - kg**
Ballenabmessungen in der Kammer (bxtxh): Bale size in the chamber (wxdxh): Dimensions de la balle dans la chambre (LxIxh):		1200 x 800 x 1000 mm*
Ballenabbindung: Bale tying: Ligaturage des balles:		Umreifung mit 4 Drähten Strapping with four wires Ligaturage par quatre lien métallique
Bemerkung: Comment: Remarque:		hydraulischer Auswerfer mit separatem Auswurfzylinder hydraulic ejector with separate hydraulic cylinder éjecteur hydraulique avec vérin d'éjection séparé

* Die Ballenmaße und -gewichte sind circa maß- und materialabhängig. Die Angaben beziehen sich auf Kartonage (Qualität 1.02 und 1.04). Informationen zu anderen Materialien bitte auf Anfrage.
 The bale size and bale weights are approximate dimension and depending on the material. The information refers to cardboard packaging (quality 1.02 and 1.04). Information about other materials on request.
 Les dimensions et les poids des balles sont approximatifs en taille et en matériau. L'information porte sur un carton (qualité 1.04). Informations sur d'autres matériaux sur demande.

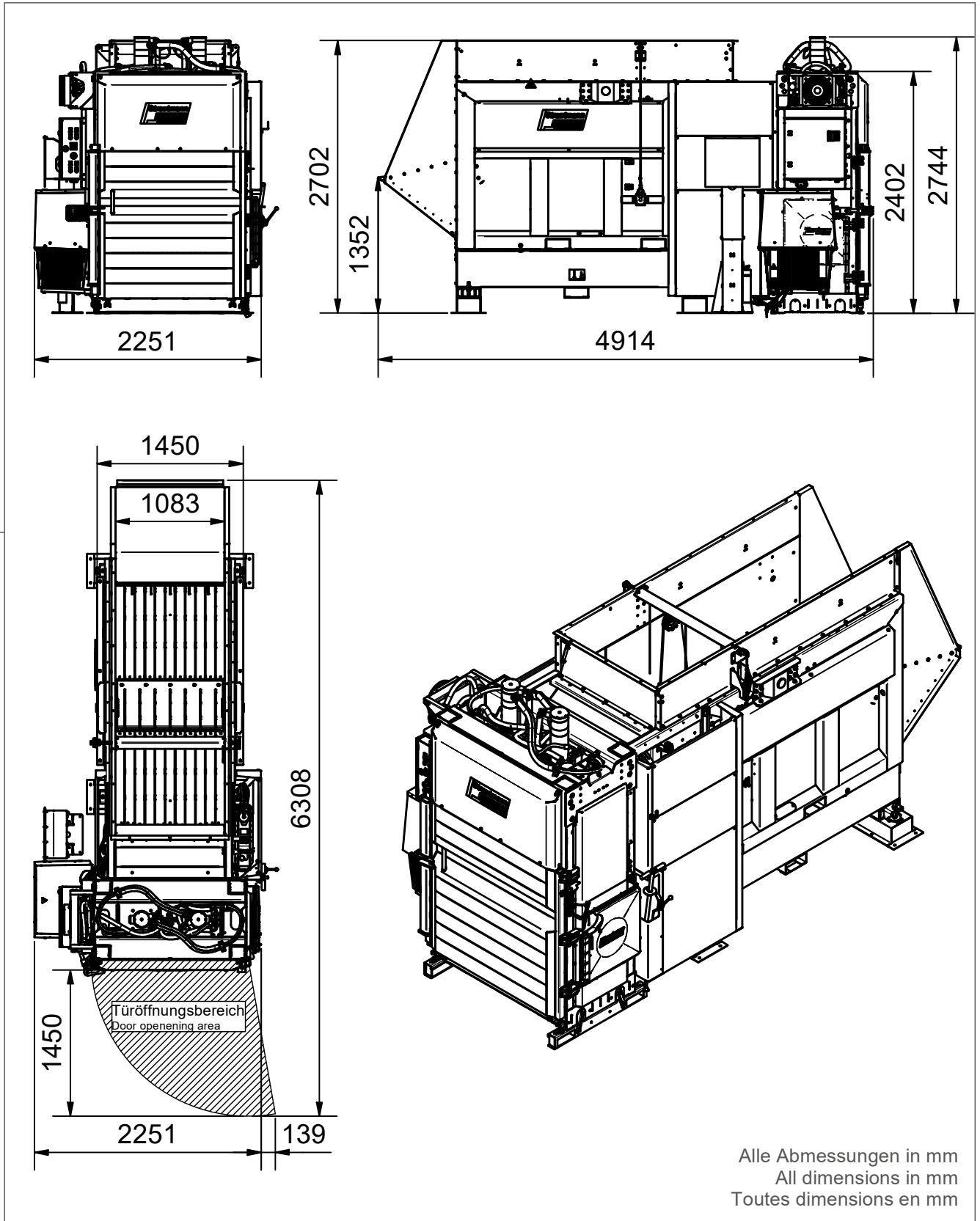
** Die Ballengewichte beziehen sich auf Testresultate unter idealen Bedingungen mit idealem Material.
 The bale weights are based on test results under ideal conditions by using ideal material.
 Le poids des balles est obtenu en condition idéale et avec un matériel idéal.

Stand: B

Maß- und Konstruktionsänderungen behalten wir uns vor.
 We reserve the right to make dimensional and design changes.
 Nous nous réservons le droit de modifier les dimensions et la conception.

Datenblatt / Data sheet / Fiche technique

JLB H275 9,2 ST SW 1R EB TR
 JLB H275 9.2 ST SW 1R EB TR
 JLB H275 9.2 ST SW 1R EB TR



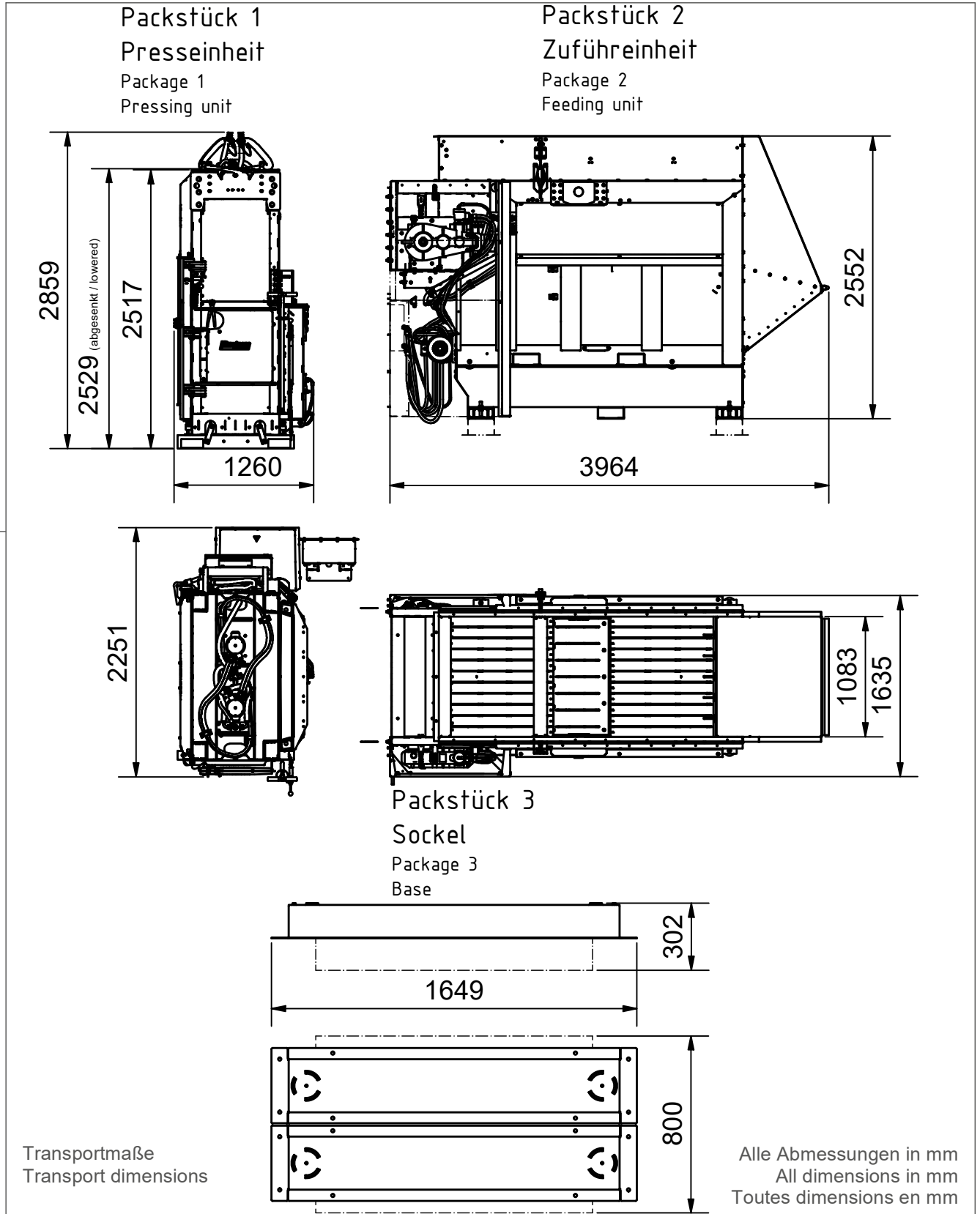
Maß- und Konstruktionsänderungen behalten wir uns vor.
 We reserve the right to make dimensional and design changes.
 Nous nous réservons le droit de modifier les dimensions et la conception.

V4190007

Stand: C

Datenblatt / Data sheet / Fiche technique

JLB H275 9,2 ST SW 1R EB TR
 JLB H275 9.2 ST SW 1R EB TR
 JLB H275 9.2 ST SW 1R EB TR



Maß- und Konstruktionsänderungen behalten wir uns vor.
 We reserve the right to make dimensional and design changes.
 Nous nous réservons le droit de modifier les dimensions et la conception.

V4190007

Stand: C

Datenblatt / Data sheet / Fiche technique

JLB H275 9,2 ST SW 1R EB TR
 JLB H275 9.2 ST SW 1R EB TR
 JLB H275 9.2 ST SW 1R EB TR

Bestellnummer: Order number: Numéro de commande:		V4190007
Elektroanschluss: Power supply: Raccordement électrique:		400V, 50 Hz, 3PH+N+PE 32 A Kategorie C
Elektrische Leistung: Electrical Power: Puissance électrique:		13,2 kW
Schutzart: Protection class: Indice de protection:		IP54
Presskraft: Pressing force: Force de pressage:		600 kN
Presshub: Press stroke: Course du presseur:		750 mm
Maschinengewicht: Weight of the machine: Poids de la machine:		ca. 5950 kg
Transportabmessungen (bxtxh): Transport dimensions (wxdxh): Dimensions de transport (LxIxh):	Packstück/Package/Paquet 1: Packstück/Package/Paquet 2: Packstück/Package/Paquet 3:	2251 x 1251 x 2859 (2529) mm 1627 x 3964 x 2252 mm 1649 x 800 x 302 mm
Transportgewichte: Transport weights: Poids de transport:	Packstück/Package/Paquet 1: Packstück/Package/Paquet 2: Packstück/Package/Paquet 3:	3350 kg 2550 kg 50 kg
Einfüllöffnung (bxh): Filling opening (wxh): Ouverture de chargement (LxI):		1083 mm
Taktzeit: Cycle Time: Temps de cycle:		- sek.
Geräuschemissionen: Noise emission: Emission de bruit:		< - dBa
Ballengewicht: Bale weight: Poids de la balle:		ca. 400 kg* max. - kg**
Ballenabmessungen in der Kammer (bxtxh): Bale size in the chamber (wxdxh): Dimensions de la balle dans la chambre (LxIxh):		1200 x 800 x 1000 mm*
Ballenabbindung: Bale tying: Ligaturage des balles:		Umreifung mit vier Drähten Strapping with four wires Ligaturage par quatre lien métallique
Bemerkung: Comment: Remarque:		hydraulischer Auswerfer mit separatem Auswurfzylinder hydraulic ejector with separate hydraulic cylinder éjecteur hydraulique avec vérin d'éjection séparé

* Die Ballenmaße und -gewichte sind circa maß- und materialabhängig. Die Angaben beziehen sich auf Kartonage (Qualität 1.02 und 1.04). Informationen zu anderen Materialien bitte auf Anfrage.
 The bale size and bale weights are approximate dimension and depending on the material. The information refers to cardboard packaging (quality 1.02 and 1.04). Information about other materials on request.
 Les dimensions et les poids des balles sont approximatifs en taille et en matériau. L'information porte sur un carton (qualité 1.04). Informations sur d'autres matériaux sur demande.

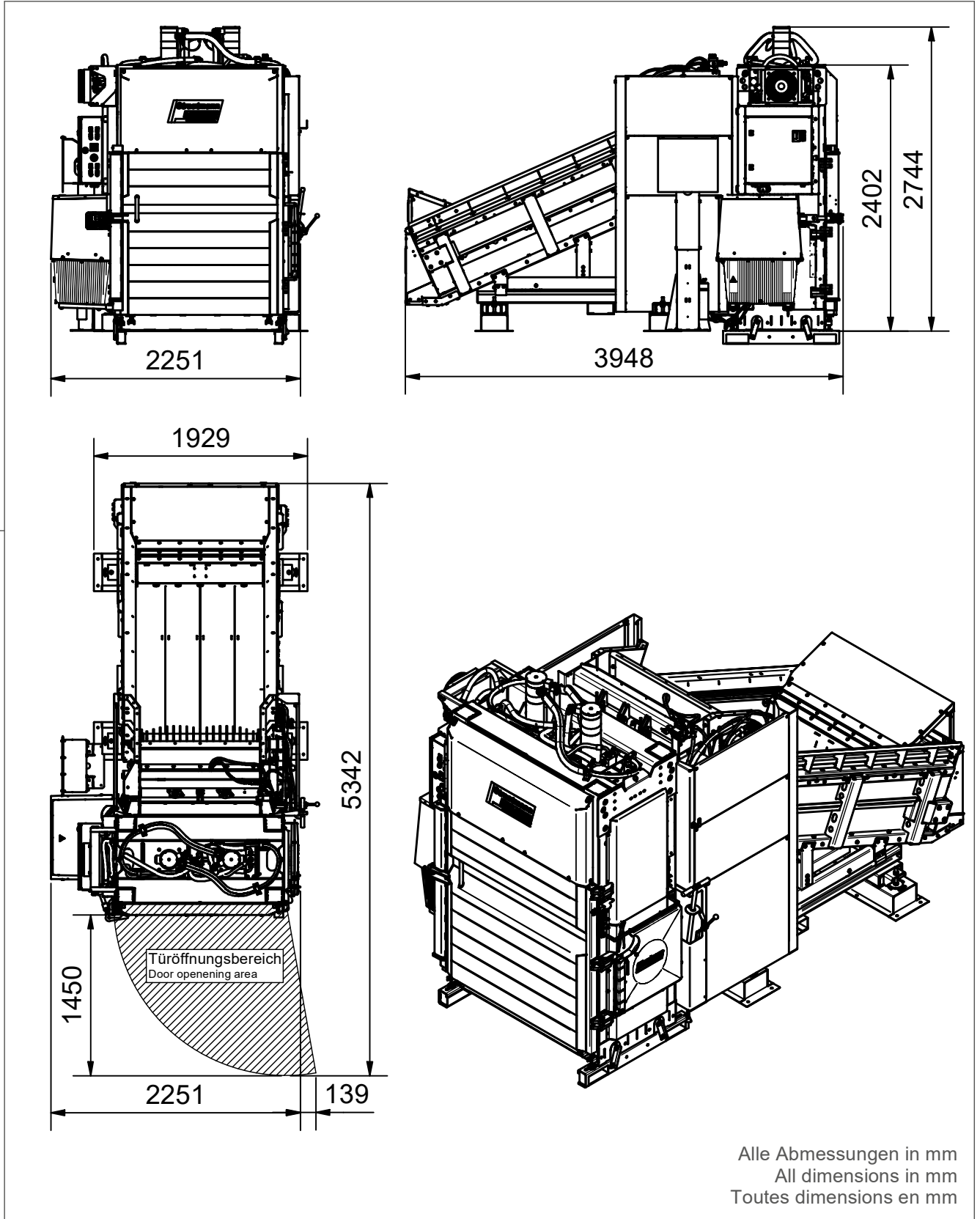
** Die Ballengewichte beziehen sich auf Testresultate unter idealen Bedingungen mit idealem Material.
 The bale weights are based on test results under ideal conditions by using ideal material.
 Le poids des balles est obtenu en condition idéale et avec un matériel idéal.

Stand: C

Maß- und Konstruktionsänderungen behalten wir uns vor.
 We reserve the right to make dimensional and design changes.
 Nous nous réservons le droit de modifier les dimensions et la conception.

Datenblatt / Data sheet / Fiche technique

JLB H275 9,2 ST SC 2R TR
 JLB H275 9.2 ST SC 2R TR
 JLB H275 9,2 ST SC 2R TR



Alle Abmessungen in mm
 All dimensions in mm
 Toutes dimensions en mm

Maß- und Konstruktionsänderungen behalten wir uns vor.
 We reserve the right to make dimensional and design changes.
 Nous nous réservons le droit de modifier les dimensions et la conception.

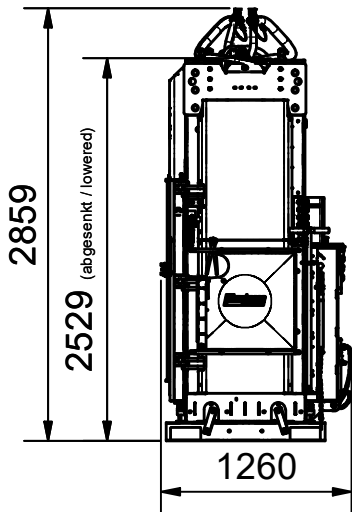
V4190008

Stand: A

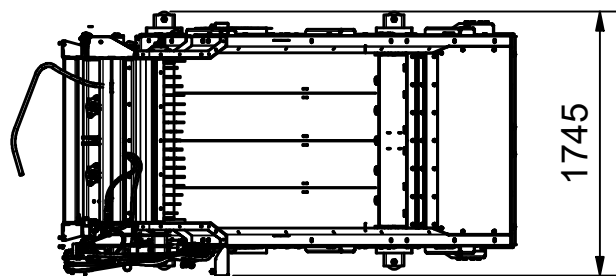
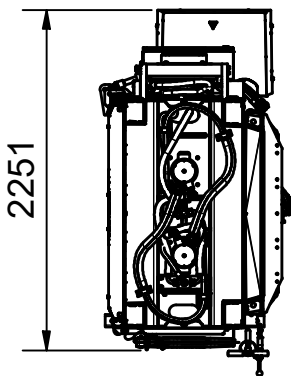
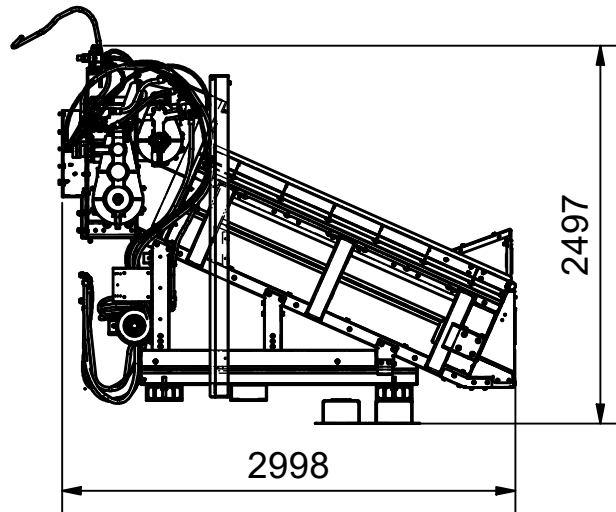
Datenblatt / Data sheet / Fiche technique

JLB H275 9,2 ST SC 2R TR
 JLB H275 9.2 ST SC 2R TR
 JLB H275 9,2 ST SC 2R TR

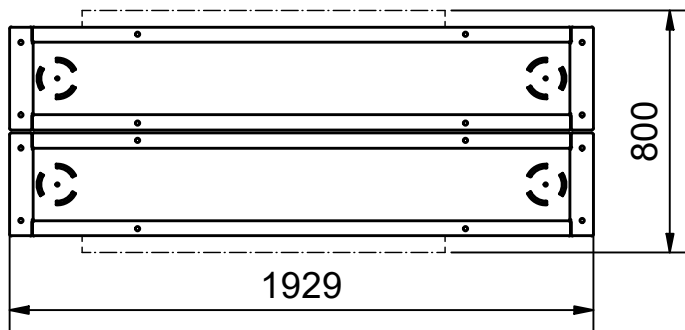
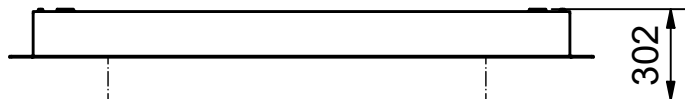
Packstück 1 Presseinheit
 Package 1 Pressing unit



Packstück 2 Zuführeinheit
 Package 2 Feeding unit



Packstück 3 Sockel
 Package 3 Base



Transportmaße
 Transport dimensions

Alle Abmessungen in mm
 All dimensions in mm
 Toutes dimensions en mm

Maß- und Konstruktionsänderungen behalten wir uns vor.
 We reserve the right to make dimensional and design changes.
 Nous nous réservons le droit de modifier les dimensions et la conception.

V4190008

Stand: A

Datenblatt / Data sheet / Fiche technique

JLB H275 9,2 ST SC 2R TR
 JLB H275 9.2 ST SC 2R TR
 JLB H275 9,2 ST SC 2R TR

Bestellnummer: Order number: Numéro de commande:		V4190008
Elektroanschluss: Power supply: Raccordement électrique:		400V, 50 Hz, 3PH+N+PE 16 A Kategorie C
Elektrische Leistung: Electrical Power: Puissance électrique:		13,2 kW
Schutzart: Protection class: Indice de protection:		IP 54
Presskraft: Pressing force: Force de pressage:		600 kN
Presshub: Press stroke: Course du presseur:		750 mm
Maschinengewicht: Weight of the machine: Poids de la machine:		ca. 5750 kg
Transportabmessungen (bxtxh): Transport dimensions (wxdxh): Dimensions de transport (LxIxh):	Packstück/Package/Paquet 1: Packstück/Package/Paquet 2: Packstück/Package/Paquet 3:	2251x 1260 x 2859(2529) mm 1745 x 2998 x 2497 mm 1929 x 800 x 518 mm
Transportgewichte: Transport weights: Poids de transport:	Packstück/Package/Paquet 1: Packstück/Package/Paquet 2: Packstück/Package/Paquet 3:	3350 kg 2340 kg 60 kg
Einfüllöffnung (bxh): Filling opening (wxh): Ouverture de chargement (LxI):		1200 mm
Taktzeit: Cycle Time: Temps de cycle:		- sek.
Geräuschemissionen: Noise emission: Emission de bruit:		< - dBa
Ballengewicht: Bale weight: Poids de la balle:		ca. 400 kg* max. - kg**
Ballenabmessungen in der Kammer (bxtxh): Bale size in the chamber (wxdxh): Dimensions de la balle dans la chambre (LxIxh):		1200 x 1100 x 800 mm*
Ballenabbindung: Bale tying: Ligaturage des balles:		Umreifung mit vier Drähten Strapping with four wires Ligaturage par quatre lien métallique
Bemerkung: Comment: Remarque:		hydraulischer Auswerfer mit separatem Auswurfzylinder hydraulic ejector with separate hydraulic cylinder éjecteur hydraulique avec vérin d'éjection séparé

* Die Ballenmaße und -gewichte sind circa maß- und materialabhängig. Die Angaben beziehen sich auf Kartonage (Qualität 1.02 und 1.04). Informationen zu anderen Materialien bitte auf Anfrage.
 The bale size and bale weights are approximate dimension and depending on the material. The information refers to cardboard packaging (quality 1.02 and 1.04). Information about other materials on request.
 Les dimensions et les poids des balles sont approximatifs en taille et en matériau. L'information porte sur un carton (qualité 1.04). Informations sur d'autres matériaux sur demande.

** Die Ballengewichte beziehen sich auf Testresultate unter idealen Bedingungen mit idealem Material.
 The bale weights are based on test results under ideal conditions by using ideal material.
 Le poids des balles est obtenu en condition idéale et avec un matériel idéal.

Stand: A

Maß- und Konstruktionsänderungen behalten wir uns vor.
 We reserve the right to make dimensional and design changes.
 Nous nous réservons le droit de modifier les dimensions et la conception.