

MINI COMPACTEUR POSTE FIXE HARMONY MPF



Le mini-compacteur poste fixe est conçu de manière très compacte. Le compacteur peut être situé dans des endroits étroits, où un compacteur à ordures standard ne rentrerait pas, comme les sous-sols d'immeubles et les parkings souterrains.

Les avantages du HARMONY MPF :

Divise jusqu'à 10 le volume des déchets

Cycle automatique et alimentation continue grâce à des cycles de compression très courts.

Option de contrôle à distance.

Électronique de haute qualité avec logiciel intelligent. Permettant l'envoi d'alerte de remplissage sur votre téléphone ou ordinateur.



Construction modulaire permettant l'ajout d'option tel que basculeur de bac, trémie sécurisée avec contrôle d'accès par badge, grande trémie, démarrage automatique, etc.



Les conteneurs se connectent facilement au système de compactage. Le volume de ces conteneurs est de 3 m³ soit l'équivalent de 30m³ de déchets non compressés !

Les avantages de nos conteneurs :

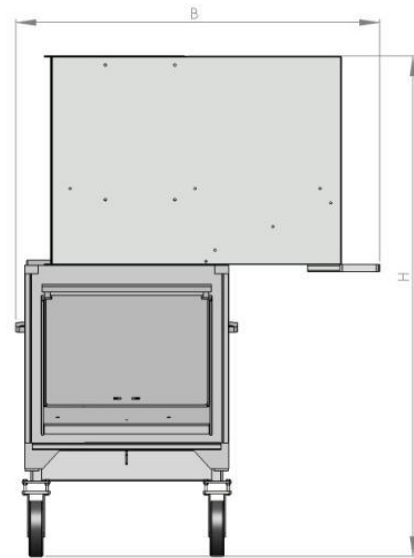
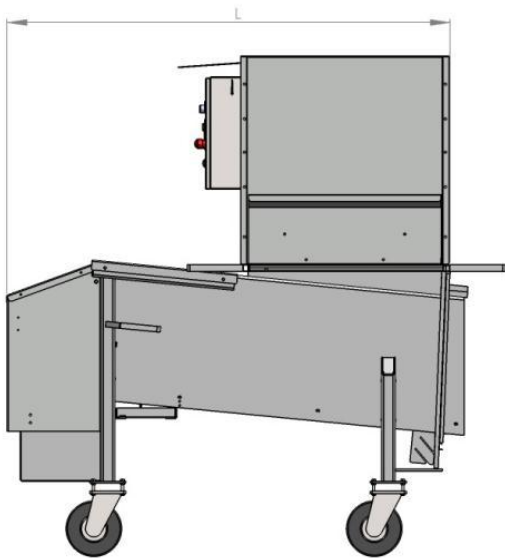
Coins arrondis et conteneur conique pour faciliter le vidage et optimiser le remplissage :



Conteneurs interchangeable sans mise hors service avec camion grue, multibenne :

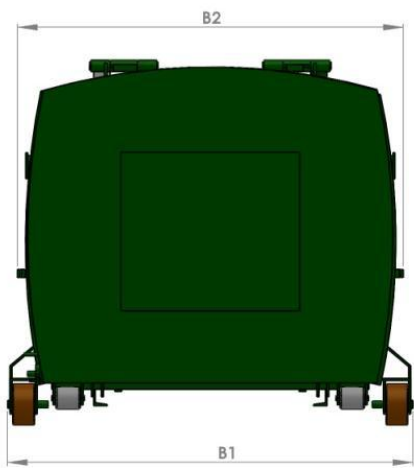
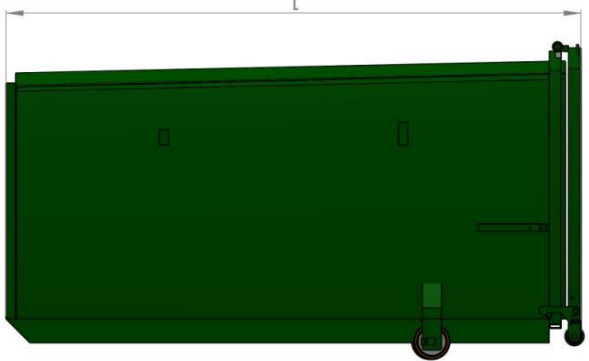


Données technique des modules de compression par modèle	500	500 court	700	700 court
Longeur L mm	1598	1298	2030	1730
Largeur B mm	1261	1261	1261	1261
Hauteur H mm	1803	1803	1803	1803
Longueur du module de compression mm	500	500	700	700
Largeur du module de compression mm	600	600	600	600
Hauteur du module de compression mm	445	445	445	445
Temps de cycle de compression	19	21	23	25
Puissance de compression kN	95	95	95	95
Puissance moteur kW	4	4	4	4
Poids KG	520	520	600	600
Alimentation électrique et protection V/A	400/16	400/16	400/16	400/16

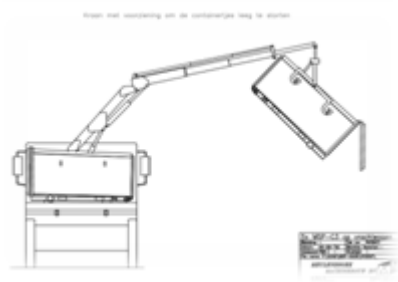
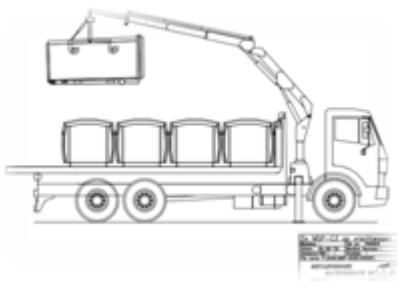
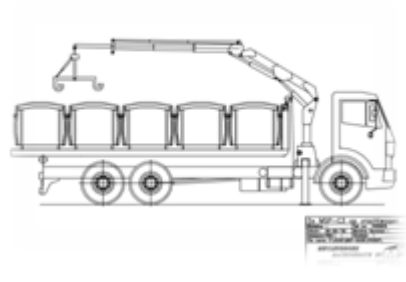


Couleurs personnalisable

Données techniques du conteneur	
Volume m ³	3
Longueur L mm	2347
Largeur B1 mm	1440
Largeur B2 mm	1405
Hauteur H mm	1351
Poids a vide kg	460
Poids rempli max kg	2000



Tracteur pousseur électrique



Transport sur camion plateau grue et vidage