

PRESSE POUR BOITES DE CONSERVES ET CANNETTES

CARACTERISTIQUES

FORCE DE COMPRESSION
6 Tonnes

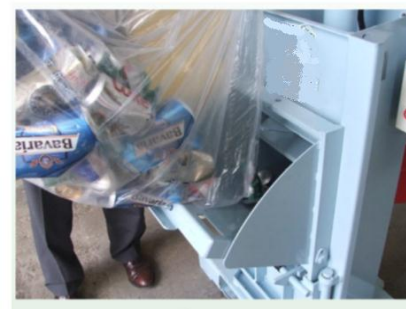
TEMPS DE CYCLE
30 secondes

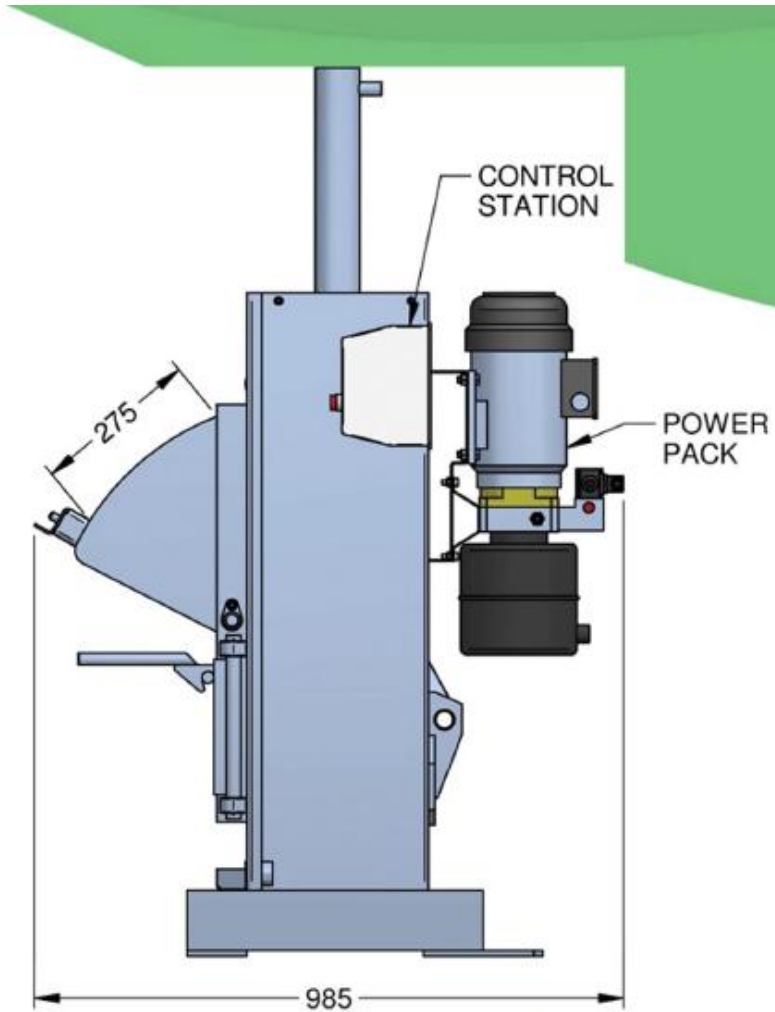
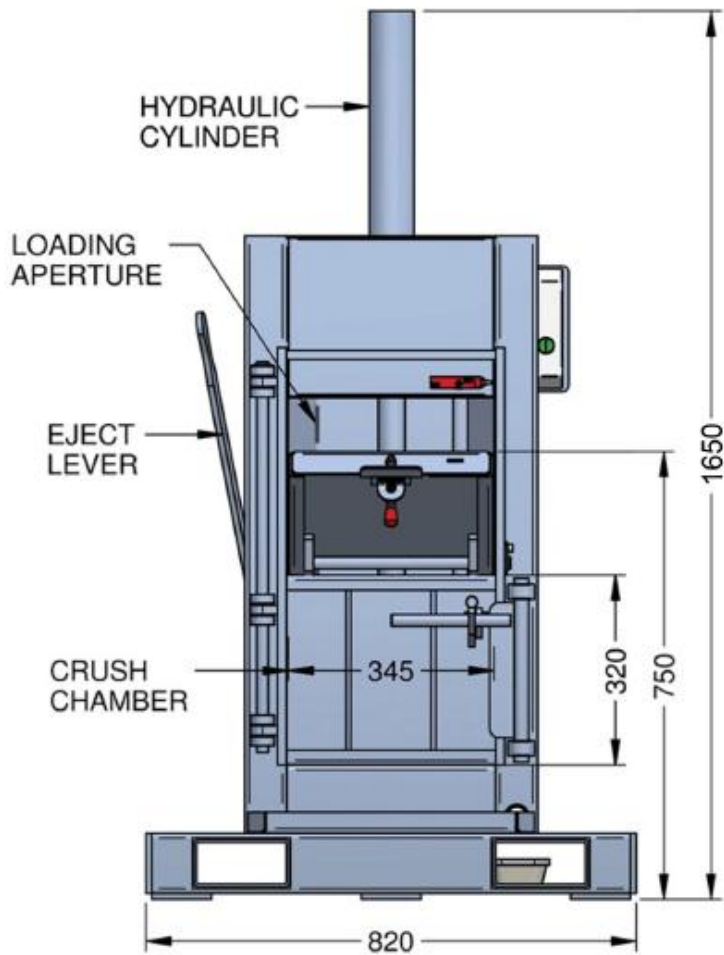
PUISSANCE MOTEUR
2.2kw

CARACTERISTIQUE ELECTRIQUE
220vAC 16 Amp, 230v 50Hz

POIDS DE LA PRESSE
375 Kg

DIMENSION DE LA PRESSE
Largeur 820 mm X Profondeur 980 X Hauteur 1650





Harmony Europe

ZI La Violette 2, Impasse Borde Basse 31240 L'Union

Tel : 05.62.89.17.35

Fax : 05.62.89.19.45

www.harmony europe.fr